

2012



JH Technikteam GmbH

**Winterspezial 31.03.2012**



JH Technikteam GmbH

Nickelsweiher 11

D – 66914 Waldmohr

Phone: 06373-5069850 Fax: 06373-5069851

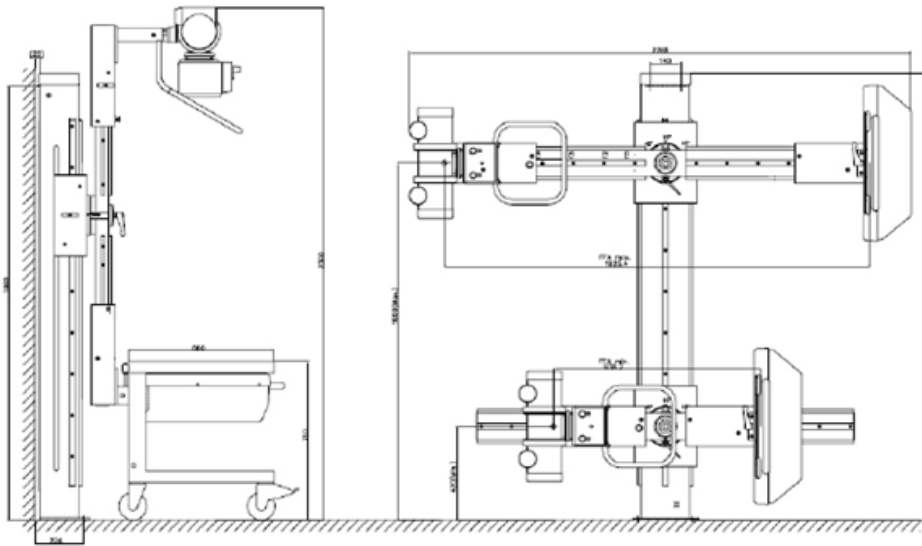
Service Hotline: 0151 / 128 265 20

E-Mail: [info@jh-technikteam.de](mailto:info@jh-technikteam.de)

# UNIMAT DRAD

Das Unimat ist das ideale Gerät für die private Arztpraxis oder für die Ambulanz im Krankenhaus.

Der Unimat ist das ideale Gerät für die private Arztpraxis oder für die Ambulanz im Krankenhaus. Alle Aufnahmen am stehenden, liegenden und sitzenden Patienten sind problemlos möglich.



Das Gerät besteht aus dem universal einsetzbaren Aufnahmestativ und einem Patiententisch, der auch für andere Zwecke (z.B. als EKG oder Gipstisch) eingesetzt werden kann.

Vertikalhub bei UNIMAT L: 1'250 mm (335 mm - 1'600 mm)

Der Röhrentragarm lässt sich stufenlos von +135° bis -35 ° schwenken.

Einstellung des Film - Fokusabstandes Stufung: 100/120/150/180cm

Nachlaufsteuerung für Laufrasterlade (Option)



Kippen der Laufrasterlade im Bereich von +/- 45°

Röntgenstrahler und Laufrasterlade bleiben bei allen Bewegungen zentriert

Die Patientenliege ist 2 m lang und ist frei verfahrbar. Sie kann durch mechanische Bremsen arretiert werden

### Konverter-Generator

Prozessorgesteuert  
Frequenz: 40 kHz  
Leistung: 50 kW nach  
DIN 6822  
Röhrenspannung:  
40 bis 150 kV  
mAs-Bereich:  
0.4 bis 600 mAs  
Organprogramm frei  
programmierbar  
Belichtungsautomat mit  
Dreifelder-  
Ionisationsmesskammer  
Flächendosisprodukt-  
messgerät

### Röntgenröhre

Brennfleck: 0,6/1.2 mm  
22/50kW  
Nennspannung: 150 kV  
Wärmekapazität: 300KHU  
Anodenwinkel: 12.5°

### Unimat L

Universelles Aufnahmestativ  
mit Patientenlagerungstisch,  
um alle Aufnahmen  
am stehenden, sitzenden  
und liegenden Patienten  
ausführen zu können.  
Motorischer Vertikalhub von  
118 cm, bei horizontalem  
Strahlengang von min.  
42 cm bis max. 160 cm  
(Abstand Boden-  
Zentralstrahl)  
Der Röhrentragarm lässt sich  
stufenlos von +135° bis -35 °  
schwenken.  
Einstellung des Film -  
Fokusabstandes Stufung:  
100/120/150/180cm  
Die Patientenliege ist 2 m  
lang und ist frei verfahrbar.  
Sie kann durch mechanische  
Bremsen arretiert werden

### Digital Detektor

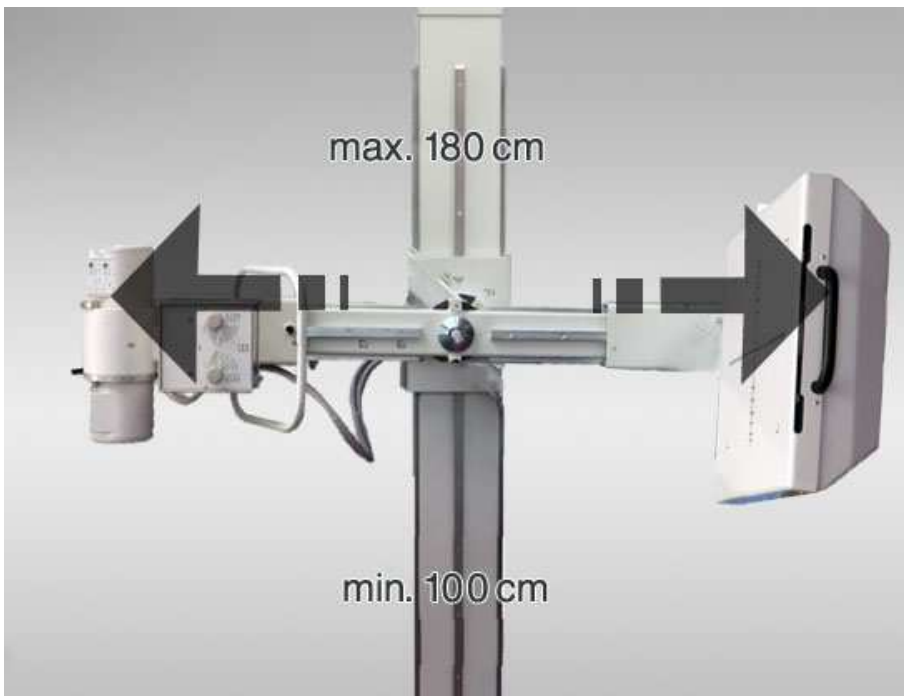
Detektor: multiples CCD-  
Sensor Array  
Aktiver Bereich 40 x 40 cm  
(Option: 43 x 43 cm)  
Auflösung: 3.2Lp/mm  
Pixel-Abstand: 139 x 116 µm  
Equivalent zu Film-  
Foliensystem 400  
12-Bit A/D Umwandlung  
Bild auf Monitor: ≤ 10 sec.

### Computer- Ausstattung

Prozessor: Pentium 4 - 3GHz  
Arbeitsspeicher: 1024 MB  
Harddisk: 250 GB  
Hochauflösende Dual-  
Grafikkarte  
DVD-RW Laufwerk  
Dual-Befundungs-Monitor  
nach DIN 6868-57

### Software

Betriebssystem  
Bildbearbeitungssoftware  
PACS – Software



Das Gesamtsystem UNIMAT DRad besteht aus folgenden Komponenten:

Prozessorgesteuerter 50 kW Konverter

Röntgen Generator GENESIS 50 RFT

Automatisches Röntgelichtungssystem

Dosis-Flächenproduktmessung

Röntgenstrahler mit Fokusgröße 0.6 / 1.2 mm – Leistung 22/50 kW m

Manueller Kollimator UNIMAT universelles Aufnahmestativ für alle Aufnahmen am stehenden, sitzenden und liegend Patienten

Digitaler Direktradiografie Detektor

Computerworkstation mit PACS und elektronischer Archivierung



- Einfache Bedienung
- Kosteneffektiv
- Platzsparend
- Rationeller Arbeitsablauf
- Keine Dunkelkammer
- Kein Filmverbrauch
- Keine Entsorgungskosten
- Kein Filmarchiv

Urheberrechtslizenz,  
© Copyright  
Die gesamte Präsentation unterliegt der internationalen Gesetzgebung über Urheberrechte und geistigem Eigentum. Alle Abdruckrechte sind vorbehalten. Die Wiedergabe des gesamten Dokumentes oder nur eines Teils davon auf irgendeinem elektronischen Träger ist streng verboten.

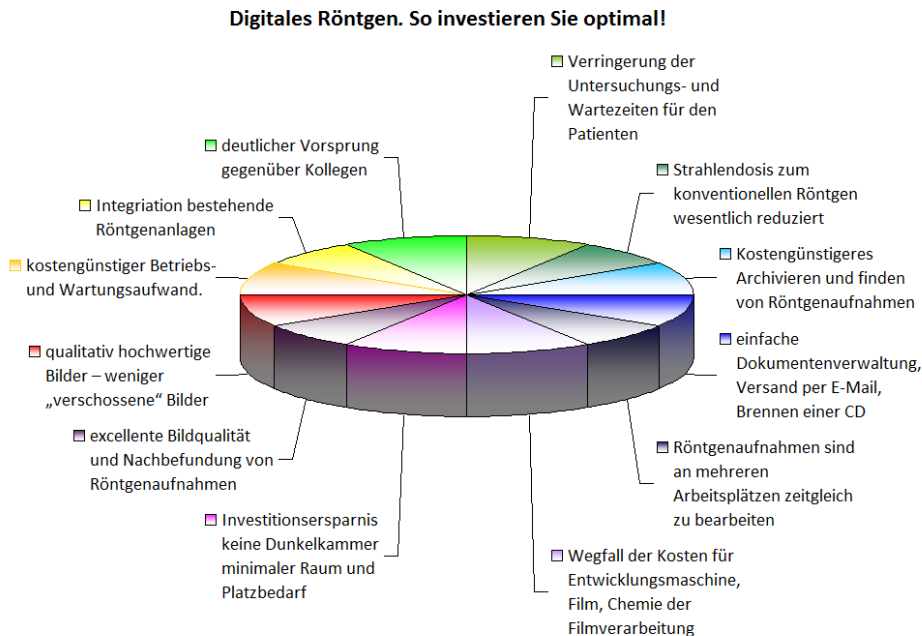
Texte, Bilder, Grafiken, Sounds, Animationen und Videos sowie deren Anordnung unterliegen dem Schutz des Urheberrechts und anderer Schutzgesetze. Soweit nicht anders angegeben, sind alle Markenzeichen markenrechtlich geschützt.

JH Technikteam GmbH  
Nickelsweiher 11  
D – 66914 Waldmohr  
Phone: 06373-5069850  
Fax: 06373-5069851  
Service Hotline  
0151 / 128 265 20  
EMail: info@jh-technikteam.de

## Angebot digitale Bildverarbeitungssystem als Komplettlösung

Sehr geehrte Damen, und Herren,

wir präsentieren Ihnen ein besonderes Angebot unser digitales Bildverarbeitungssystems als Komplettlösung. Digitalisiertes Röntgen hat mannigfaltige Vorteile:



Möchten Sie die vielfältigen Möglichkeiten der digitalen Bilderverarbeitung nutzen und suchen eine kostenoptimierte Lösung? Wir bieten Ihnen alles aus einer Hand.

Digitale Komplett / Teillösung mit PACS Archiv, Röntgenanlage oder digitalen Speicherfoliensystemen speziell für Sie im Aktionsangebot.

Wir freuen uns auf einen Besuch unserer Internetseite, [www.jh-technikteam.de](http://www.jh-technikteam.de) . Erleben Sie die großzügige Produktpalette unseres Unternehmens bei einem persönlichen Besuch in unserem Ausstellungs,- und Schulungszentrum.

Überzeugen Sie sich von der Qualität unserer Produkte. In einem professionellen Ambiente erfahren Sie alles rund um die Themen der digitalen medizinischen Bildverarbeitung bei einer Tasse Kaffee.

Wir sind unseren Kunden ein zuverlässiger und vertrauenswürdiger Partner. Ihre Interessen und Wünsche stehen im Mittelpunkt unseres Handelns.

Gern erklären wir Ihnen die Vorteile unserer neuen Produkte persönlich und demonstrieren alle Vorzüge einer Zusammenarbeit mit uns. Wir danken für das uns entgegengebrachte Interesse an unseren Komplettlösungen.

Eine kleine Anmerkung für schnellentschlossenes gewähren wir auf alle Aktionsangebote 3% Rabatt.

Die Frage ist dabei nicht, ob Sie umsteigen, sondern wann!

Ich freue mich auf Ihre Antwort.

Jürgen Höh, Geschäftsleitung JH Technikteam GmbH

Unsere Sonderaktion hebt sich vom anderen auf dem Markt befindlichen Angeboten ab.

Die von uns präsentierte fortschrittliche Technologie, verbindet einfache Handhabung mit bestechender Qualität und das blitzschnell. Profitieren Sie ab sofort von unserem einzigartigen Angebot.

Im Rahmen unseres Angebotes besteht die Möglichkeit zwischen einzelnen Komponenten, z.B. dem Archivierungssystem, der Röntgenanlage, dem digitalen Speicherfoliensystem oder einer Komplettlösung zu wählen.

Die erzielte diagnostische Qualität digitaler Technologie, steigert die Wirtschaftlichkeit Ihrer Praxis.

JH Technikteam GmbH  
Nickelsweiher 11  
D – 66914 Waldmohr  
Phone: 06373-5069850  
Fax: 06373-5069851  
Service Hotline  
0151 / 128 265 20  
EMail: info@jh-technikteam.de

## Angebot Rundum-Service- Spezial verbindlich bis 31.03.2012

**z.B. Fuji FCR Profect, 975,00 € zzgl. MwSt.  
andere Geräte von Agfa, Fuji, Philips und andere  
Markenherstellern auf Anfrage !**

Sehr geehrte Damen, und Herren,

wir bieten folgende Leistung in unserem Rundum -Service –Spezial an.

- ✓ Wartungen Ihres Speichefoliensystems nach dem Medizinproduktegesetz und Herstellervorgaben
- ✓ **incl. Arbeitszeit und Anfahrtspauschale unseres Servicetechnikers** innerhalb unserer Normalarbeitszeit.
- ✓ vorgeschriebene jährliche Berufsgenossenschaftliche Prüfungen (BGVa3)\*
- ✓ Planung der Wiederholungsprüfungen
- ✓ technische Durchsicht ihres Speichefoliensystems
- ✓ Befreiung des Gerätes von Staub und Schmutz
- ✓ Einhaltung der aktuellen Sicherheitsvorschriften
- ✓ Geräteeinweisungen nach MPG
- ✓ Altgeräteentsorgung (Großgeräte und Röntgenanlagen auf Anfrage)

Unsere Präventionsmaßnahmen haben sich bestens bewährt.

Sie zahlen nur den **einmaligen Komplettpreis** zzgl. MwSt.

Falls wir Ihr Interesse geweckt haben, senden Sie dieses Schreiben bitte **unterschieden** an uns unter **per Fax +49 (0) 63 73 / 506 98 51**

Unser Expertenteam unterstützt Sie engagiert und kompetent bei der Durchführung der gesetzlich vorgeschriebenen Prüfungen und Dokumentation.

Auftretende Fehler die zu Ausfallzeiten führen, können schnellstmöglich behoben werden, dies steigert die Wirtschaftlichkeit Ihrer Praxis.

Gerne stehen wir Ihnen für diese und weitere Leistungen als kompetenter Partner zur Verfügung!

Unschlagbar in Service, Know How und ökonomischen Preisen.

Mit freundlichen Grüßen aus Waldmohr

Jürgen Höh, Waldmohr, 11.2.2012

Auftrag erteilt, \_\_\_\_ . \_\_\_\_ . \_\_\_\_\_

\_\_\_\_\_  
Unterschrift/Stempel

**JH Technikteam,  
unschlagbar in  
Service, Know  
How und  
ökonomischen  
Preisen.**

Nach dem Motto  
"Vorbeugen ist besser  
als Heilen" haben wir  
für Sie ein Rundum  
sorglos Spezial  
gestartet.

Wirksame und  
nachhaltige  
Prävention reduziert  
Störungen.

Oberstes Ziel unserer  
Maßnahmen ist das  
Erfolgskriterium für  
einen störungsfreien  
Betrieb.

Die Überprüfung Ihres  
Speichefoliensystems  
mit gleichzeitiger  
vorbeugender  
Wartung und  
Reinigung.

\*Die  
Berufsgenossenschaftliche  
Prüfungen (BGVa3) ist eine  
gesetzlich vorgeschriebene  
Prüfung eines  
medizintechnischen Produkts,  
welche innerhalb bestimmter  
Intervalle unbedingt  
durchgeführt werden muss.  
Das Ziel der  
Sicherheitstechnischen  
Kontrolle ist das rechtzeitige  
Erkennen von Gerätemängeln  
und Gefahren, bevor diese  
sich für Patienten, Anwender  
und Dritte auswirken. Die  
BGVa3 ist bei den meisten  
Geräten alle 12 Monate  
durchzuführen.